

## a POLYDUCT ZRt. által gyártott esővízgyűjtésre és szennyvízelhelyezésre alkalmas 3m<sup>3</sup>-es földbe süllyeszthető PE tartályokhoz

**Fontos: A hibák elkerülése végett a beépítési útmutatót a munka megkezdése előtt tanulmányozza át és tartsa kéznél! Az útmutatóban leírtakat és a vonatkozó munkavédelmi előírásokat tartsa be!**

**Figyelmeztetés: A környezetbarát, újrahasznosított polietilén alapanyagból gyártott zárt tartályban nem tárolható ivóvíz és élelmiszeripari termékek, nyersanyagok!**

### 1. A telepítési hely kiválasztása és ennek feltételei

- A tartály elhelyezéséhez egy legalább 2,3m átmérőjű szabad terület álljon rendelkezésre, hogy a gödör akadálymentesen elkészíthető legyen.
- A tartály és a legközelebbi épület között legalább 1m védőtávolságot ajánlatos megtartani. Ha a munkagödör mélysége meghaladja az alapozás mélységét a távolságot 3-6 méterre meg kell növelni. A tartály fölé építeni tilos!
- Kerülje a tartály talajvizet területre történő telepítését. Amennyiben ez elkerülhetetlen, a tartály lehorganyzására van szükség, melyhez kérje szakember(eink) segítségét.
- A tartály gyalogos forgalomnak kitett közlekedési útvonal alá elhelyezhető, ugyanakkor a gépjárműforgalomnak kitett területre nem telepíthető, az teljes mértékben kizárandó!
- Fák és növények környezetében a tartály a fatörzstől 2,5m-nél közelebbre ne kerüljön. A tartály fölé és mellé csak olyan növényeket telepítsen, melyek gyökérzetének nem lesz útban a tartály, illetve a gyökér növekedés közben sem nyomja a tartály falát.
- Lejtők esetén szakemberrel meg kell vizsgáltatni, hogy a tartály 5 méteres körzetében szükség van-e támasztófal építésére.

### 2. Tartály telepítése

#### a.) munkagödör készítése

- Készítsen egy munkagödört sík alappal, melynek átmérője minden irányban 0,5 méterrel haladja meg a tartály legnagyobb átmérőjét a munkavégzés, valamint az ágyazati anyag feltöltésének/visszatöltésének és tömörítésének helyigénye miatt.
- Az omlásveszély elkerülése érdekében a munkagödör falát 35-80 fokos szögben felfelé tágitani tanácsos.
- A munkagödör mélységének meghatározásakor figyelembe kell vennie azt, hogy minimum 15 cm-es alsó ágyazat szükséges, és a tartály maximum 30cm földtakarással terhelhető.
- A föld kiemelése után a munkagödör alján - célszerűen sóderből – alakítsa ki a az alsó ágyazatot, melyet kellően tömöríteni kell (3-szoros gépi döngölés vagy ezzel egyenértékű kézi tömörítés), majd vízszintezze. Az ágyazatban nem lehetnek éles kövek, kitéremkedések.

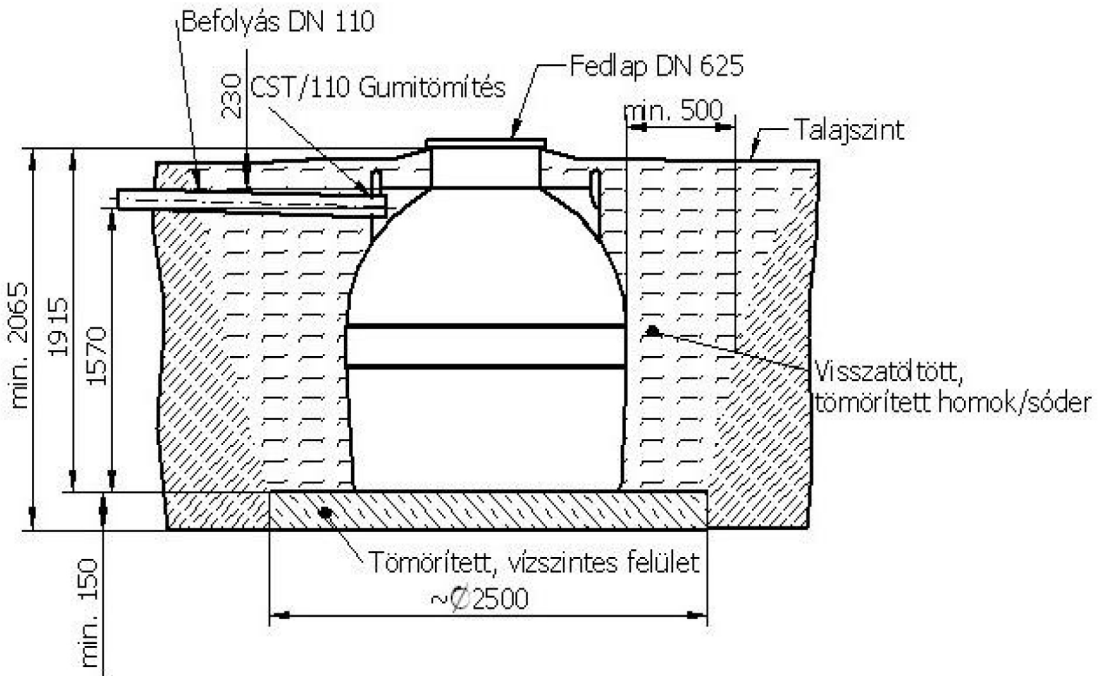
#### b.) tartály lehelyezése, csőcsatlakozások kialakítása

- A tartályt óvatosan (hevederek segítségével) eressze le a munkagödörbe és ellenőrizze, hogy vízszintben van-e. A tartályon található emelőfülek csak a tartály üres állapotában használhatók (az üres tartály súlya cca.110kg).
- A DN110-es cső vízzáró csatlakoztatásához – koronafúróval - egy 125mm átmérőjű furatot kell készítenie a tartályon megjelölt helyen. A gyártótól vásárolt ajakos gumitömítés behelyezése előtt a furat széleit gondosan tisztítani, sorjázni szükséges.
- A csatlakozó csővezeték legalább 10cm-es mértékben tolja át a gumitömítésen.

#### c.) feltöltés, tömörítés

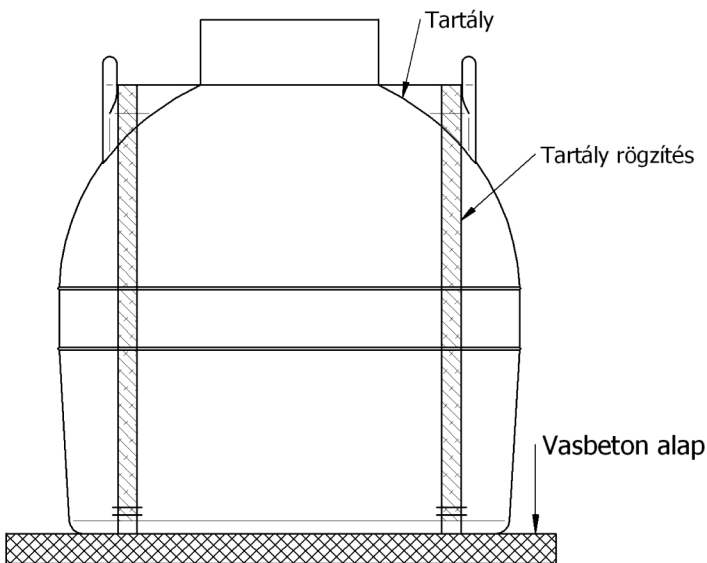
- Töltse meg a tartályt félig vízzel.
- Helyezze fel az aknafedeleket, hogy a felső visszatöltés során ne kerüljön kavics, homok a tartályba.
- A tartály körüli töltőanyagot - homok, homok-sóder keverék (0,8 – 0,32 tartományban) -0,1 méteres rétegenként egyenletesen töltse fel a tartály körül. Minden réteget kézi tömörítőeszközzel körkörös, egyenletesen döngöljön le. Gépi tömörítés tilos! Tilos a kiemelt földet a tartály közvetlen közelébe visszatölteni.
- Ha az oldalsó ágyazat feltöltése elérte a tartályban lévő víz magasságát, a tartály be- és elvezető csöveinek bekötése, majd lezárása után a tartályt teljesen fel kell tölteni vízzel.

- Ezt követően folytathatja - az előzőekben részletezett módon - az oldalsó ágyazat kialakítását.
- Ellenőrizze a bekötött csöveket. Ezeknek feszültségmentesen jól rögzítve kell lenniük.
- Az utolsó 20cm-es réteg feltöltéséhez használhatja a munkagödörből kiemelt földet, de az hegyes, éles kőveket nem tartalmazhat!



#### d.) Beépítés talajvízben

Az ilyen telepítéseknél fontos a talajvíz lehetséges helyzeteinek hosszú távú vizsgálata a felúszási veszély elhárítása miatt. Kedvezőtlen talajvízviszonyoknál a tartályok betonlaphoz történő lehorgonyozása javasolható, mint azt az ábra is szematikusan szemlélteti.



**Szerszám, Barkács,  
Épületgépészet**

**MesterCentrum**

[www.mestercentrum.hu](http://www.mestercentrum.hu)

**06 (30) 677 4360**

**06 (30) 677 4362**

Az ábrán jelölt rögzítő hevederek anyagának megválasztásánál a PE-tartályok sérülésérzékenységét minden esetben mérlegelni kell. Ha a hevederek igénybevétele nagy és azokat csak fémből lehet kialakítani, akkor gumi vagy filc alátétek betervezése nem mellőzhető. Magas talajvízállású területeken a függőleges nyílás körülzárása szokásos a csatlakozó csövek és szerelvények miatt. Ez a dómakna szilárd építőanyagokból is kialakítható, de a tartály sérülésmentességét építéskor és az üzemeltetési idő alatt egyaránt biztosítani kell.